

65才壮年男子

全員 11/24 10時45分

A1	山口・田原	(イキ)
		(イキ)
A2	松村・井上	(T.プラザYAO)
		(T.プラザYAO)
A3	星野・木下	(イキ)
		(イキ)

60才壮年男子

全員 11/24 10時45分

A1	吉川・武田	(ポーバン)
		(ポーバン)
A2	森田・原田	(Piece of junk)
		(Piece of junk)
A3	大越・大塚	(水走)
		(水走)
A4	山本・松本	(スマッシュ)
		(スマッシュ)
A5	高藤・鈴木	(アローザ)
		(アローザ)

55才壮年男子

全員 11/24 受付開始6時45分 試合開始7時

A1	藤本・村岡	(ITW石切)
		(Hankees)
A2	原・木場	(吉田テニスクラブ)
		(吉田テニスクラブ)
A3	河内・土明	(一般)
		(一般)

B1	河合・中宇地	(T.Rat)
		(T.Rat)
B2	小川・山本	(ポーバン)
		(プラネッツ)
B3	富田・中原	(ともの会)
		(一般)



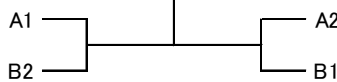
中村・本山	(ポーバン)	C1
	(プラネッツ)	
前田・狗巻	(吉田テニスクラブ)	C2
	(吉田テニスクラブ)	
徳永・鈴木	(アローザ)	C3
	(アローザ)	

早川・青山	(ITW石切)	D1
	(ITW石切)	
津島・津川	(アローザ)	D2
	(アローザ)	
水草・泉田	(ポーバン)	D3
	(ポーバン)	

55才壮年女子

全員 11/24 10時45分

A1	松下・藤岡	(テニスラウンジ東大阪)
		(TQ機動隊)
A2	久林・篠岡	(テニスラウンジ東大阪)
		(RTD)
A3	月山・長谷川	(MTSカラハッシュ)
		(MTSカラハッシュ)
A4	森田・本多	(ITW石切)
		(ラケットワールド)



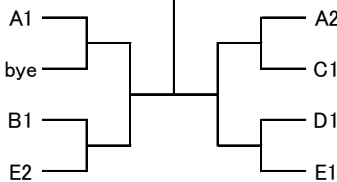
武江・玉西	(ITW石切)	B1
	(ITW石切)	
藤川・松原	(ITW石切)	B2
	(テニスラウンジ東大阪)	
田中・川元	(プラネッツ)	B3
	(プラネッツ)	

45才壮年男子

全員 11/24 受付開始6時45分 試合開始7時

A1	中辻・久保	(First)
		(First)
A2	平崎・野林	(ポーバン)
		(ポーバン)
A3	須藤・南川	(ともの会)
		(ともの会)
A4	宮崎・村口	(ラケットワールド)
		(アローザ)

B1	東後・栗田	(ITW石切)
		(ITW石切)
B2	藤村・山本	(デルタクルー)
		(デルタクルー)
B3	森本・清原	(ともの会)
		(水走)



平野・小守	(TQ機動隊)	D1
	(TQ機動隊)	
中辻・岡田	(ITW石切)	D2
	(ITW石切)	
堂本・辻巻	(ビジョン)	D3
	(ビジョン)	

谷口・北浜	(ともの会)	E1
	(TQ機動隊)	
下村・出口	(MTSカラハッシュ)	E2
	(MTSカラハッシュ)	
東・中根	(ITW石切)	E3
	(ITW石切)	
楠奥・吉田	(GET)	E4
	(GET)	

C1	北尾・秋田	(Hankees)
		(Hankees)
C2	鳳山・中澤	(みんなのテニス)
		(みんなのテニス)
C3	西原・村上	(ともの会)
		(ITW石切)

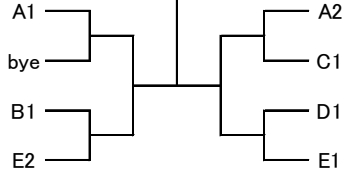
45才壮年女子

全員 11/24 8時45分

A1	岡崎・川本	(ともの会)
A2	原坂・鳥山	(ITW石切)
A3	古崎・井上	(吉田テニスクラブ)
A4	村上・押木	(アローザ)

B1	前・奥田	(ITW石切)
B2	北口・田中	(ITW石切)
B3	原辺・上雲地	(HOS花園TC)

C1	大石・松枝	(ITW石切)
C2	大西・福本	(ITW石切)
C3	下條・今西	(東大阪線)



D1	榎木・井上	(アローザ)
D2	倉橋・福田	(ともの会)
D3	岩津・木ノ本	(プラネッツ)

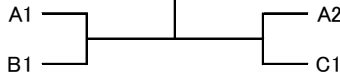
E1	船木・正木	(テニスクラブ 東大阪)
E2	三島・池田	(プラネッツ)
E3	村上・中村	(MTSカラハッシュ)
E4	東・中根	(ITW石切)

一般男子オープン

全員 11/24 12時30分

A1	永山・永義	(HOS小阪TC)
A2	船附・新井	(マルキ)
A3	清水・藤庭	(プラネッツ)
A4	前田・白水	(テニスクラブ 東大阪)

B1	北川・早稲田	(アローザ)
B2	古谷・新堂	(マルキ)
B3	近藤・堀川	(一般)



C1	野田・黒石	(MTSカラハッシュ)
C2	出羽・大鹿	(ITW石切)
C3	大塚・井上	(アローザ)

一般女子オープン

全員 11/24 12時30分

A1	西川・田井	(ITW石切)
A2	相原・藤田	(MTSカラハッシュ)
A3	木村・佐々木	(ITW石切)
A4	大栗・上田	(アローザ)

一般男子B

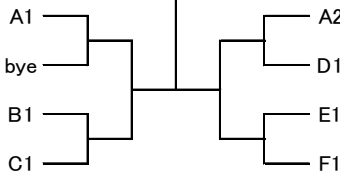
A0の1,2 11/17 8時45分

B, C, D, E, Fの全員 A0の3, 4 11/17 9時15分

A1	難波・安部	(アローザ)
A2	福田・藤井	(プラネッツ)
A3	渡邊・中部谷	(アローザ)
A4	吉谷・岡田	(アローザ)

B1	大坂・河地	(テニスクラブ 東大阪)
B2	中根・米涌	(ITW石切)
B3	田上・森一	(Hankees)

C1	奥田・武田	(アローザ)
C2	白水・西本	(ITW石切)
C3	木下・前田	(木下家と仲間)



D1	伊藤・長田	(MTSカラハッシュ)
D2	原口・工藤	(アローザ)
D3	山中・吉田	(HOS花園TC)

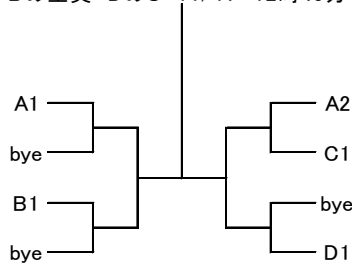
E1	本山・田淵	(プラネッツ)
E2	小林・宮國	(ITW石切)
E3	佐藤・船橋	(アローザ)

F1	児玉・松野	(アローザ)
F2	西村・西村	(テニスクラブ 東大阪)
F3	向井・向井	(一般)

一般女子B

Aの全員 Cの1、2 11/17 11時15分
 Dの1、2 Cの3 11/17 12時00分
 Bの全員 Dの3 11/17 12時45分

A1	前・前	(ITW石切)
A2	西尾・松本	(バモス)
A3	清水・森田	(プラネッツ)
A4	中辻・大嶋	(ITW石切)
B1	山口・大倉	(MTSカラパッシュ)
B2	原坂・鳥山	(ITW石切)
B3	館・弓場	(イワキ)

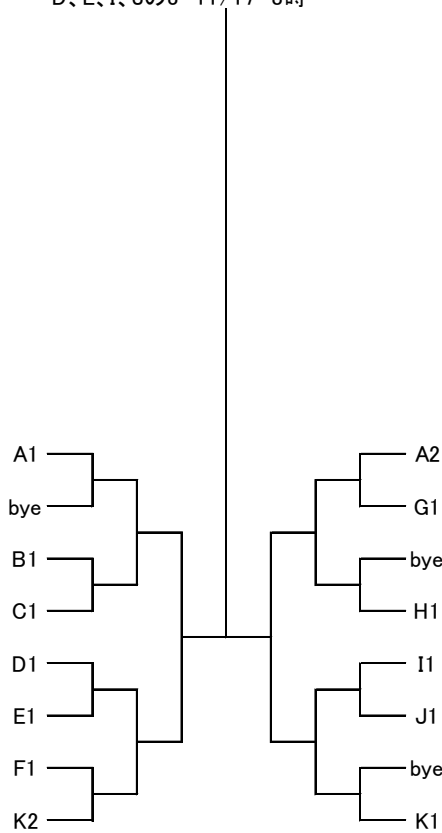


C1	榎木・井上	(アローザ)
C2	高藤・池田	(プラネッツ)
C3	東・中根	(ITW石切)
D1	藤川・松原	(ITW石切)
D2	田中・山下	(プラネッツ)
D3	吉岡・北森	(一般)

一般男子C

A、B、C、F、G、H、K、の全員 D、E、I、Jの1、2
 受付開始 11/17 6時45分 試合開始7時
 D、E、I、Jの3 11/17 8時

A1	大越・真駈	(水走)
A2	一幡・丹羽	(一般)
A3	阿部・藤本	(ナイトホークス)
A4	八木・上原	(テニスドックさくら)
B1	本迫・杉山	(テニスラウンジ東大阪)
B2	清家・寺田	(水走)
B3	金山・中村	(アローザ)
C1	坂口・近藤	(アローザ)
C2	河野・野口	(ITW石切)
C3	原・木場	(吉田テニスクラブ)
D1	鎌田・山口	(アローザ)
D2	岡村・飯田	(水走)
D3	山本・川村	(アローザ)
E1	森口・植田	(アローザ)
E2	前田・狗巻	(吉田テニスクラブ)
E3	塚本・吉川	(ともの会)
F1	北野・石塚	(アローザ)
F2	前田・前田	(アローザ)
F3	弘津・松崎	(タツタ電線)



G1	池田・佐藤	(一般)
G2	野村・中村	(アローザ)
G3	池崎・木村	(タツタ電線)
H1	高坂・石原	(タツタ電線)
H2	杉森・山本	(アローザ)
H3	森本・清原	(ともの会)
I1	澤田・木村	(ITW石切)
I2	梁川・樋口	(アローザ)
I3	津島・濱本	(アローザ)
J1	須藤・南川	(ともの会)
J2	吉田・上田	(プラネッツ)
J3	大國谷・松岡	(アローザ)
K1	山本・高津	(スマッシュ)
K2	田澤・狩谷	(アローザ)
K3	菱田・谷	(アローザ)
K4	富田・森山	(ともの会)

一般女子 C

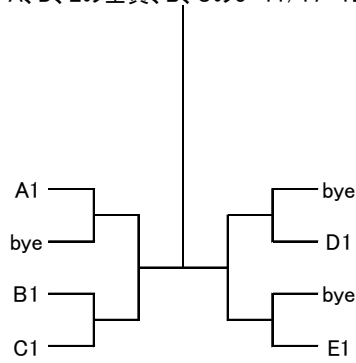
B、Cの1、2 11/17 11時15分

A、D、Eの全員、B、Cの3 11/17 12時00分

A1	入谷・岡田	(ブラネッツ)
		(ブラネッツ)
A2	村上・小川	(MTSカラハッシュ)
		(テニスクラブ 東大阪)
A3	永野・光永	(アローザ)
		(アローザ)

B1	古崎・福本	(吉田テニスクラブ)
		(吉田テニスクラブ)
B2	道永・石川	(MTSカラハッシュ)
		(MTSカラハッシュ)
B3	橋・金田	(アローザ)
		(アローザ)

C1	青柳・古川	(一般)
		(First)
C2	田中・石井	(MTSカラハッシュ)
		(MTSカラハッシュ)
C3	水川・出羽	(ITW石切)
		(ITW石切)



D1	牲川・大山	(テニスクラブ 東大阪)
		(一般)
D2	月山・長谷川	(MTSカラハッシュ)
		(MTSカラハッシュ)
D3	中田・平尾	(ITW石切)
		(ITW石切)

E1	川上・岩井	(First)
		(First)
E2	武田・本田	(MTSカラハッシュ)
		(MTSカラハッシュ)
E3	木村・駒走	(ITW石切)
		(ITW石切)