

# 全年齡決勝

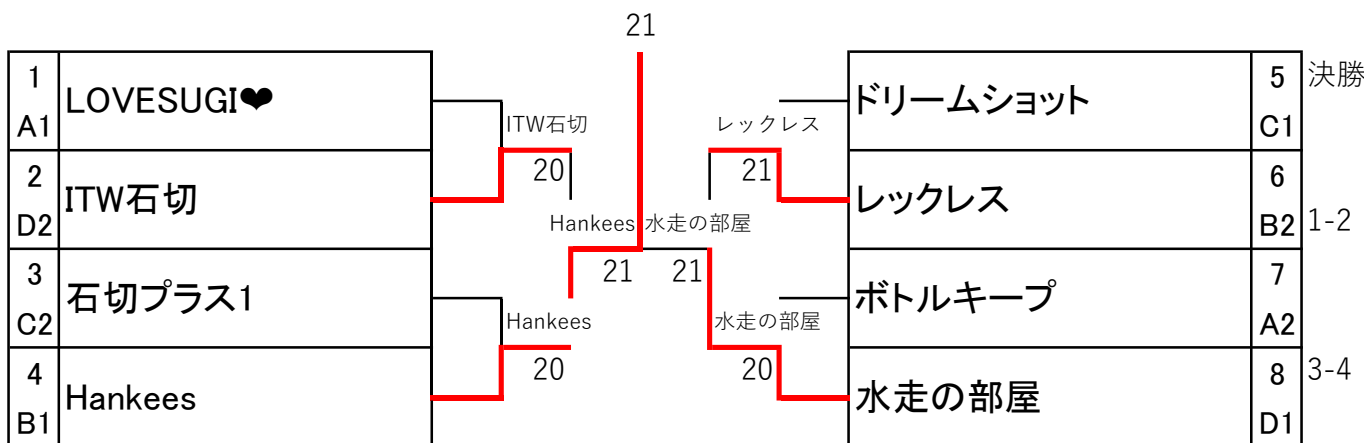
優勝：宮本の弟子

全年齡 A組		A1	A2	A3	勝数	得S率	得G率	得T率	順位
A1	宮本の弟子	/	2 - 0	2 - 0	2	1	0.8	1	1
A2	MAVERICK	0 - 2	/	2 - 0	1	0.5	0.6	1	2
A3	豆大福	0 - 2	0 - 2	/	0	0	0	1	3

試合番号	対戦1	対戦2	スコア-1	スコア-2	TB	対戦3	対戦4
A-1-2-1	吉田 隼原辺 白		8	3		淡海 西田 白	
A-1-2-2	山中 隼塩田 彩		8	5		山本 月島田 小	
A-1-2-3							
試合番号	対戦1	対戦2	スコア-1	スコア-2	TB	対戦3	対戦4
A-1-3-1	吉田 隼塩田 彩		8	0		前田 祐中山 美	
A-1-3-2	山中 隼原辺 白		8	0		村口 川前 雪	
A-1-3-3							
A-2-3-1	淡海 西田 白		8	0		前田 祐前 雪	
A-2-3-2	山本 月島田 小		8	0		村口 川中山 美	
A-2-3-3							

# 40歳以上決勝トーナメント

## Hankees

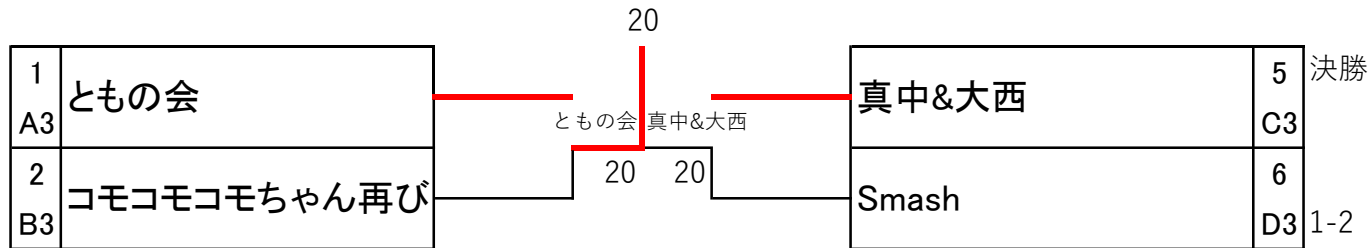


①名	②名	スコア	TB	③名	④名
小柴 隼北島 夕	6	2		米澤 工米澤 洋	
渡邊 隼川口 佳	6	7	5	黒木 隼佐々木	
渡邊 隼北島 夕	7	2		米澤 工佐々木	
白水 隼藤川 弘	4	6		東後 隼前 由里	
西本 隼松原 裕	4	6		早川 糸玉西 了	
森田 隼木村 才	2	6		渡邊 隼川口 佳	
栗田 祐中西 康	2	6		小柴 隼北島 夕	

5-6	西原 隼内田 隼	3	6	武田 隼宮川 才
	谷口 隼岡崎 月	6	3	入汐 隼川崎 隼
	谷口 隼内田 隼	3	7	入汐 隼宮川 才
7-8	中澤 隼池田 三	1	6	米澤 隼米澤 隼
	鳳山 隼木ノ本	2	6	黒木 隼佐々木
1-4	東後 隼前 由 隼	7	6	10 渡邊 隼川口 隼
	早川 隼玉西 才	2	6	小柴 隼北島 才
	東後 隼玉西 才	4	7	渡邊 隼北島 才
5-8	入汐 隼川崎 隼	5	7	黒木 隼佐々木
	武田 隼宮川 才	7	6	4 米澤 隼米澤 隼
	武田 隼川崎 隼	2	7	米澤 隼佐々木

### 40歳以上コンソレーショントーナメント

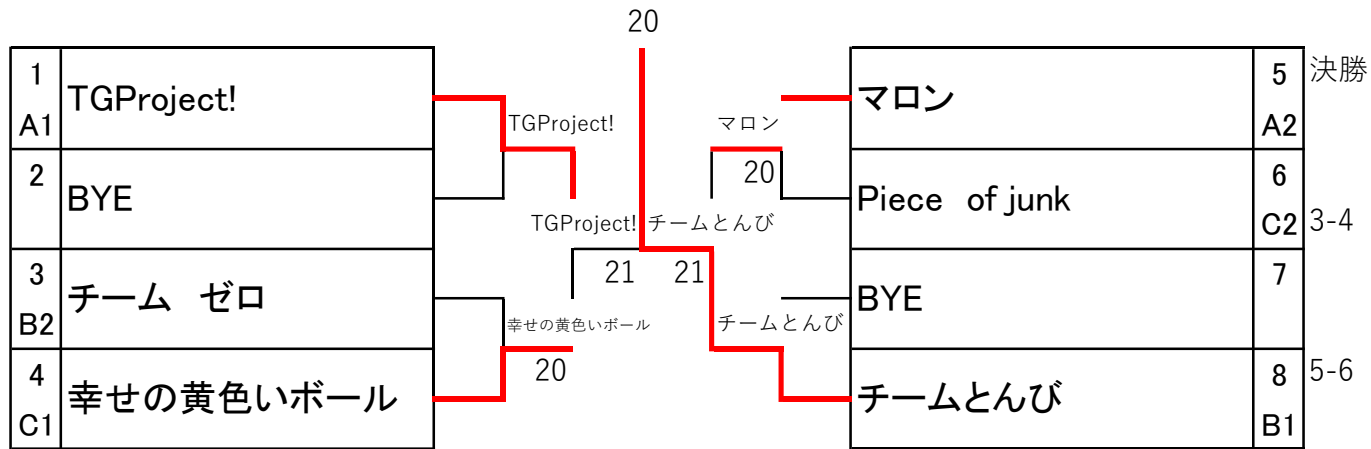
#### ともの会



①名	②名	スコア	TB	③名	④名
森山 隼岩井 隼	6	0		大矢 隼西村 隼	
塘 四 隼福田 隼	7	6	3	真柄 隼中村 三	
森山 隼岩井 隼	6	4		尾谷 隼武田 才	
塘 四 隼福田 隼	7	5		森田 隼本田 才	
大矢 隼西村 隼	6	4		岡尾 隼入谷 隼	
真柄 隼中村 三	7	5		辻 隼隆 隼伊波 隼	

# 50歳以上決勝トーナメント

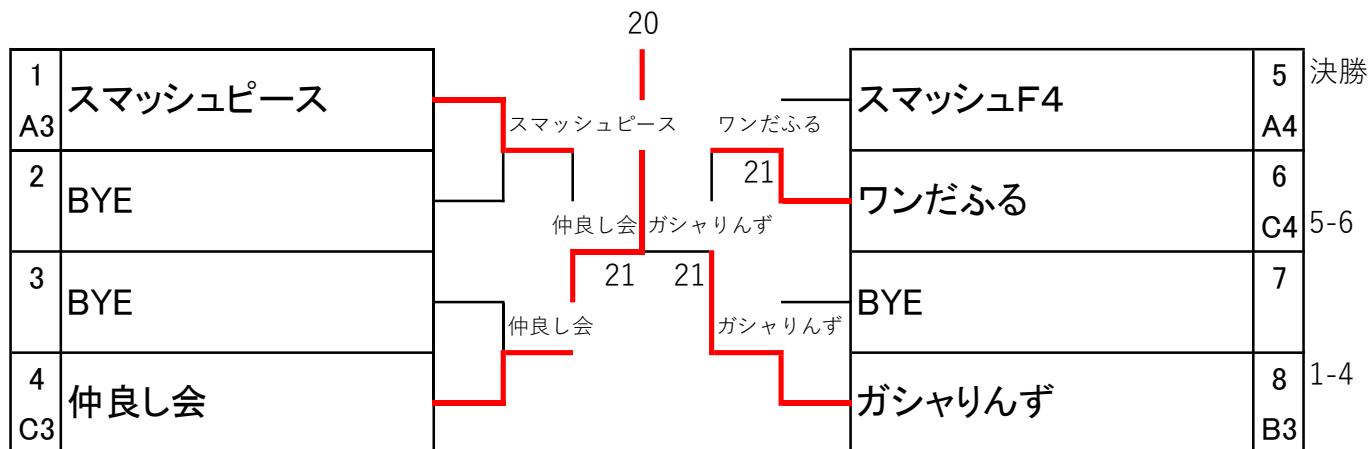
## チームとんび



①名	②名	スコア	TB	③名	④名		
青山 瑠	澤田 瑠	4	6	鈴木 昇	中矢 亓		
大石 瑠	大石 力	6	7	4	高藤 隼	草川 幸	
大西 隼	大西 牙	2	6		横井 禾	大谷 良	
井上 隼	砂 宏	1	6		河合 隼	藤岡 磨	
富田 隼	武田 牙	6	4		阪口 隼	足立 昇	
村上 祐	大谷 彥	6	0		福西 隼	亀井 直	
1-4	青山 瑠	澤田 瑠	7	6	5	横井 禾	大谷 良
	大石 瑠	大石 力	4	6		河合 隼	藤岡 磨
	大石 瑠	澤田 瑠	7	4		河合 隼	大谷 良
5-8	富田 隼	武田 牙	5	7		鈴木 昇	中矢 亓
	村上 祐	大谷 彥	6	1		高藤 隼	草川 幸
	富田 隼	武田 牙	5	7		鈴木 昇	草川 幸

# 50歳以上コンソレーショントーナメント

## 仲良し会



①名	②名	スコア	TB	③名	④名
和泉 晃仁科 太	6	4		橋本 孝前田 三	
北川 牙平林 三	6	2		山本 洋熊谷 匡	
若野 享小川 秀	6	4	5-6	狗巻 三長谷川	
高橋 正高橋 三	7	5		小坂 洋月山 正	
高橋 正小川 秀	4	7		狗巻 三月山 正	
中西 正久林 矢	6	4	1-4	和泉 晃仁科 太	
平井 正土田 正	4	6		北川 牙平林 三	
平井 正久林 矢	4	7		北川 牙仁科 太	
狗巻 三長谷川	0	6	5-8	橋本 孝熊谷 匡	
小坂 洋月山 正	7	6	9	山本 洋前田 三	
小坂 洋長谷川	2	7		山本 洋熊谷 匡	